

GN 632.1 | Viti di regolazione o bloccaggio

estremità sferica, acciaio



- 1
- 2
- 3
- 4
- 5
- 6
- 7
- 8
- 9
- 10
- 11
- 12
- 13
- 14
- 15
- 16
- 17
- 18

MATERIALE

Acciaio brunito, classe 5.8 (resistenza a trazione 500 N/mm²), testa con cava esagonale.

CARATTERISTICHE E APPLICAZIONI

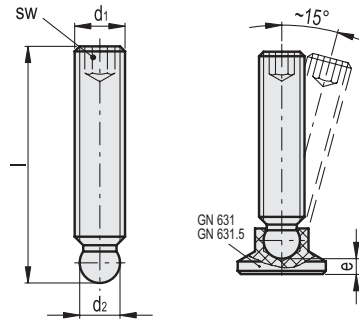
Le viti GN 632.1 possono essere impiegate per realizzare diversi sistemi di bloccaggio. Per l'impiego su superfici irregolari o non parallele si consiglia l'accoppiamento con gli spintori GN 631 (vedi pag. 862) in tecnopolimero, che consentono il bloccaggio senza trasmettere la rotazione alla superficie da bloccare e proteggendola da eventuali graffi.

Inoltre, leve, manopole o altre impugnature possono essere fissate all'estremità filettata mediante spinatura.

Il diametro "d1" della sfera, inferiore al diametro "d" della vite, consente di effettuare l'avvitamento dalla parte della sfera stessa.

ESECUZIONI SPECIALI A RICHIESTA

Filettature e lunghezze diverse.



Codice	Descrizione	d1	d2	l	sw	d1-e*	d1-e*	d1-e*	d1-e*	d1-e*	d1-e*	△
GN.12203	GN 632.1-M6-30	M6	4.5+0.05	30	3	15-3.6	18-5.2	21-6	25-6.5	32-7	-	5
GN.12205	GN 632.1-M6-40	M6	4.5+0.05	40	3	15-3.6	18-5.2	21-6	25-6.5	32-7	-	8
GN.12207	GN 632.1-M6-50	M6	4.5+0.05	50	3	15-3.6	18-5.2	21-6	25-6.5	32-7	-	10
GN.12213	GN 632.1-M8-40	M8	6.1+0.05	40	4	15-2.5	18-4.2	21-5	25-5.5	32-6	40-8	12
GN.12215	GN 632.1-M8-50	M8	6.1+0.05	50	4	15-2.5	18-4.2	21-5	25-5.5	32-6	40-8	15
GN.12217	GN 632.1-M8-63	M8	6.1+0.05	63	4	15-2.5	18-4.2	21-5	25-5.5	32-6	40-8	19
GN.12223	GN 632.1-M10-50	M10	7.8+0.05	50	5	18-3.8	21-4.3	25-4.6	32-5	40-7	-	22
GN.12225	GN 632.1-M10-63	M10	7.8+0.05	63	5	18-3.8	21-4.3	25-4.6	32-5	40-7	-	29
GN.12227	GN 632.1-M10-80	M10	7.8+0.05	80	5	18-3.8	21-4.3	25-4.6	32-5	40-7	-	37
GN.12233	GN 632.1-M12-63	M12	9.4+0.05	63	6	21-3.4	25-3.6	32-4.2	40-6.2	-	-	41
GN.12235	GN 632.1-M12-80	M12	9.4+0.05	80	6	21-3.4	25-3.6	32-4.2	40-6.2	-	-	53
GN.12237	GN 632.1-M12-100	M12	9.4+0.05	100	6	21-3.4	25-3.6	32-4.2	40-6.2	-	-	68

* Valori riferiti a GN 631 e GN 631.5

Elementi meccanici